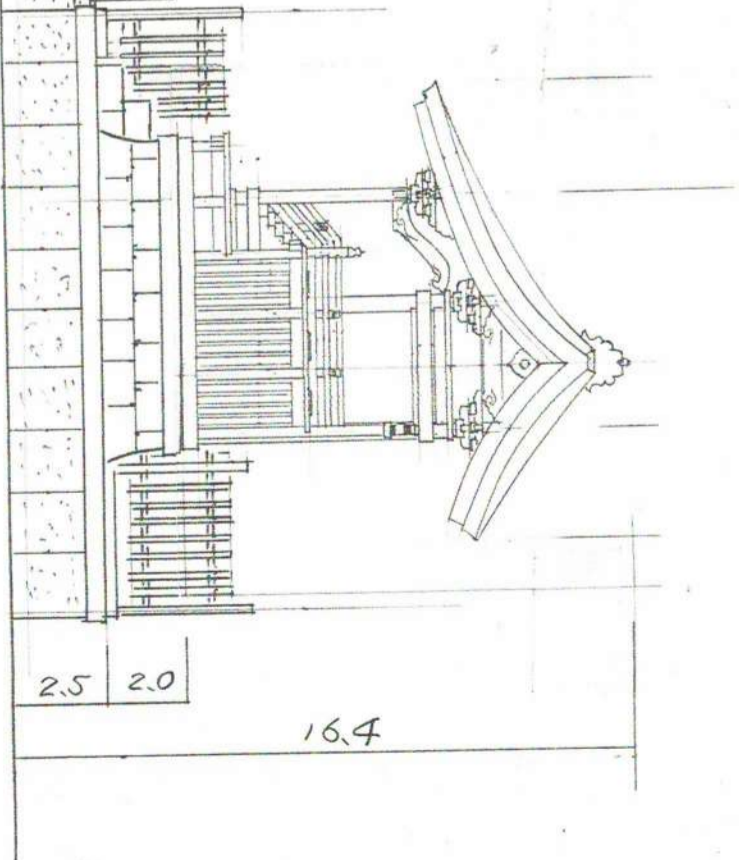
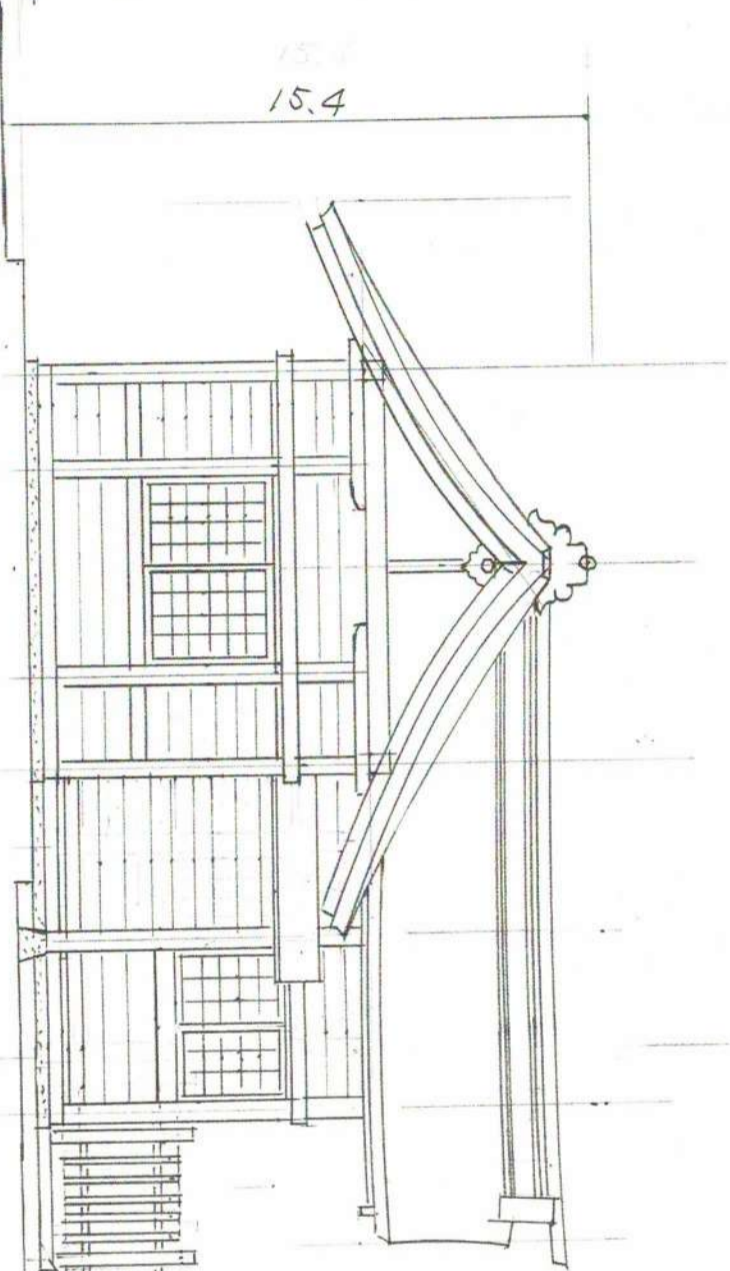
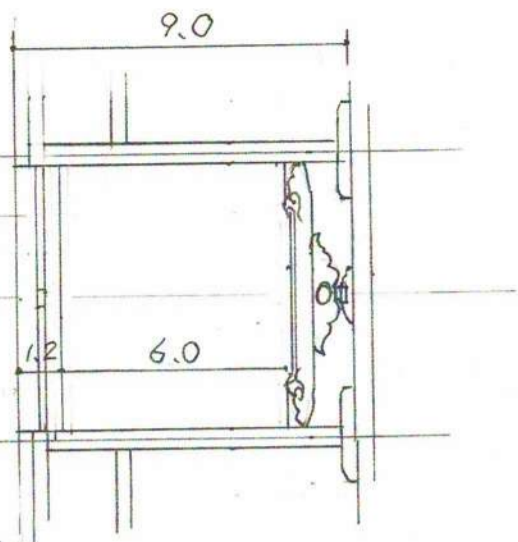
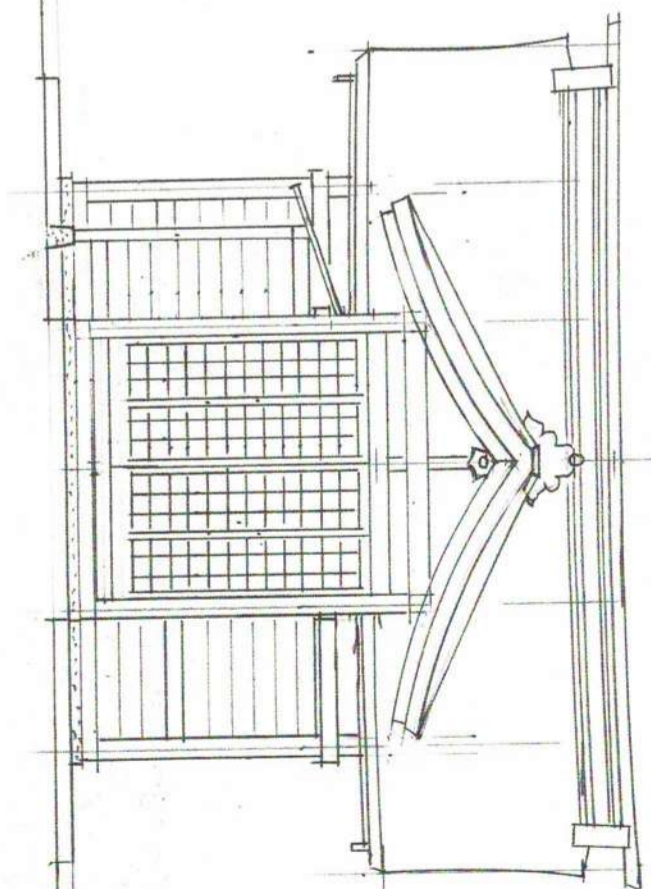
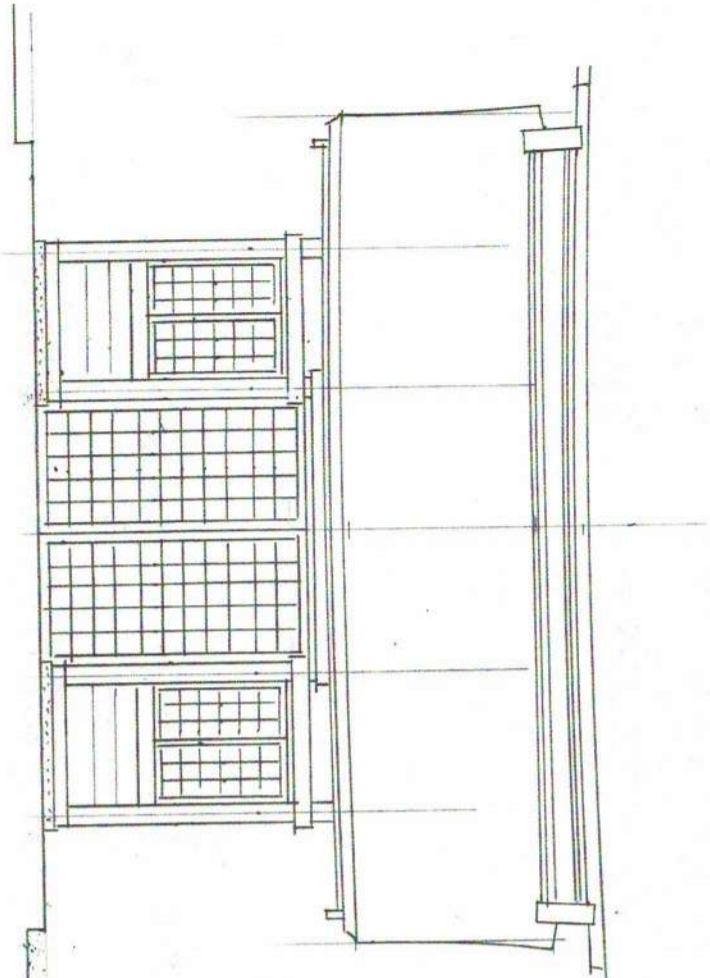


古川神具店 古川一吉

一級建築士 (No.117914)

H30.4.18
N = 1/60

春日神社別宮 母山神社
平面図



拜殿 - 祝詞殿

古川神具店

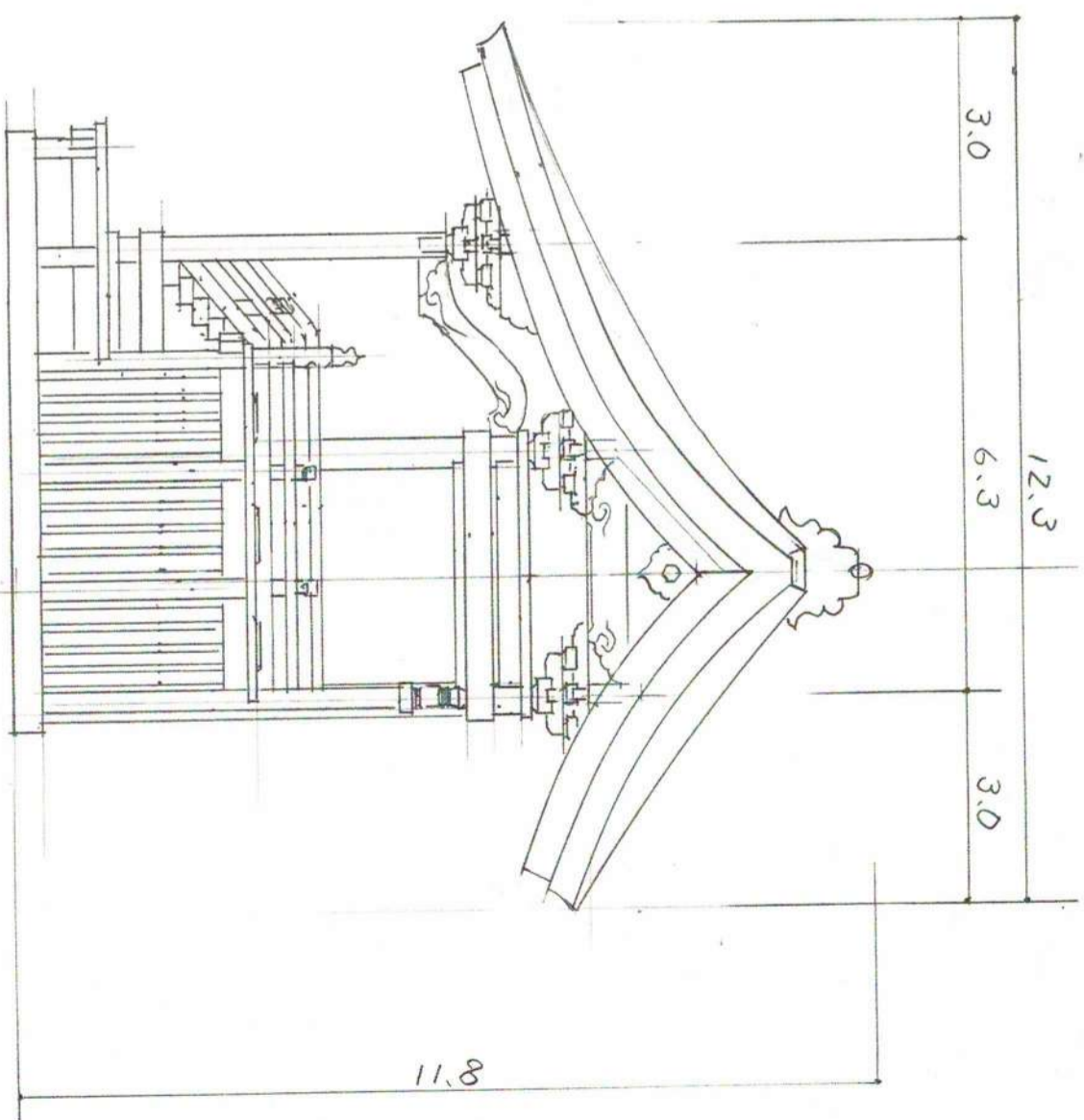
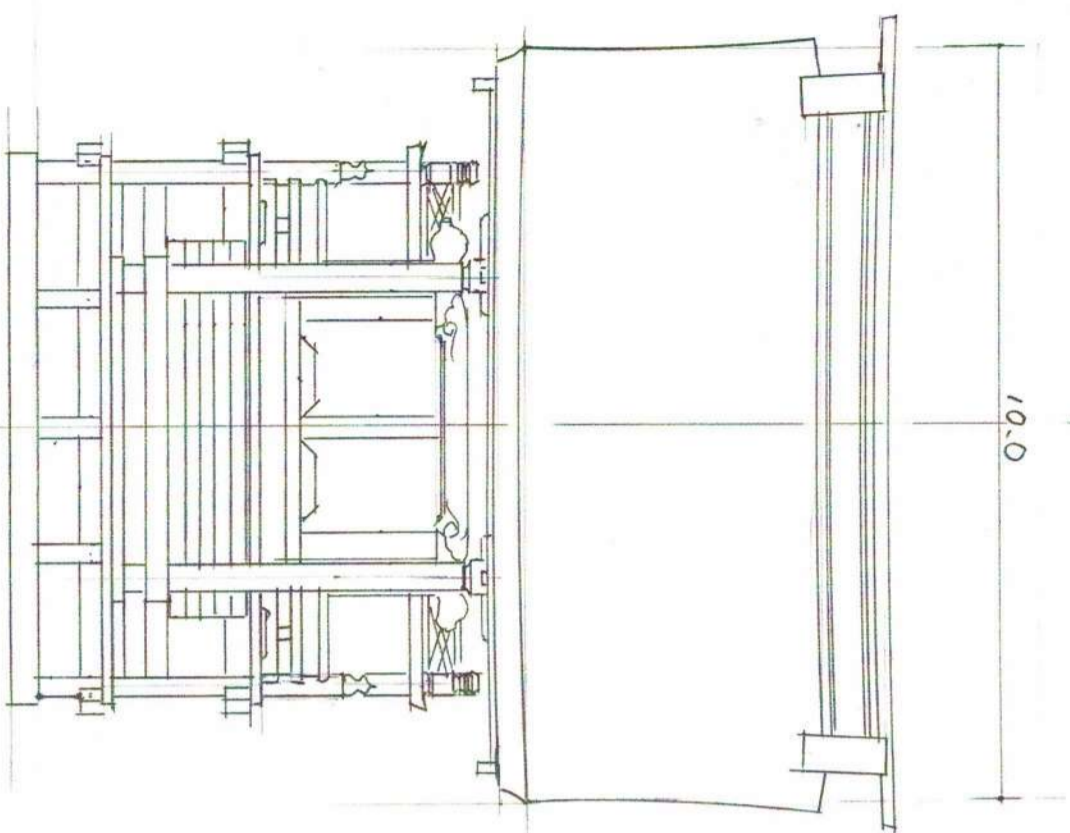
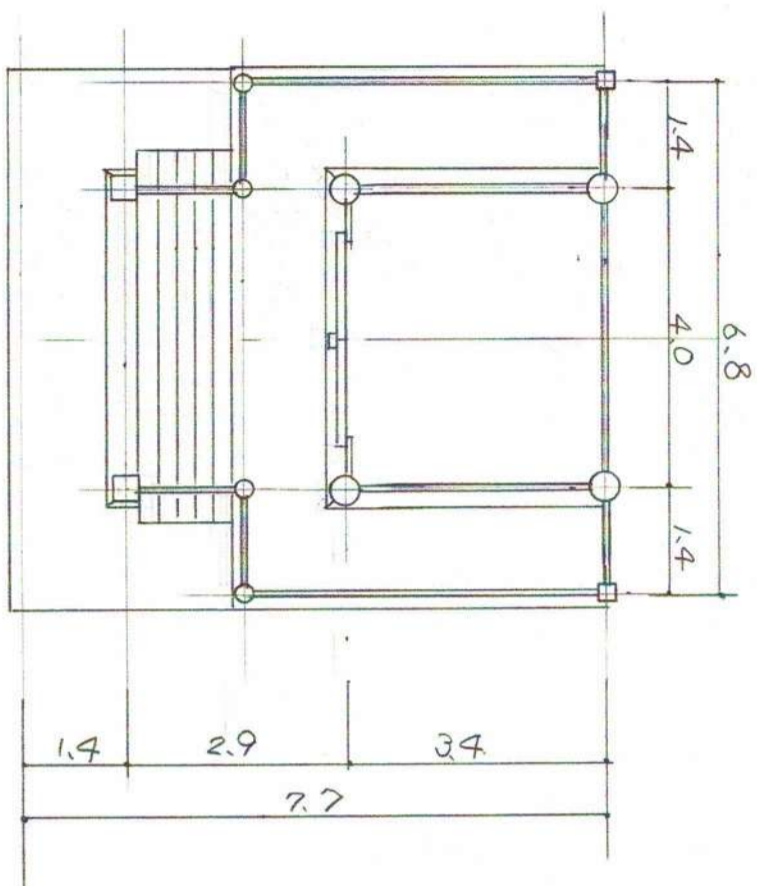
古川一吉

一級建築士 (No.117914)

H 30.4.18

$\delta = 1/60$

春日神社別宮 母山神社
立面图



古川棟具店

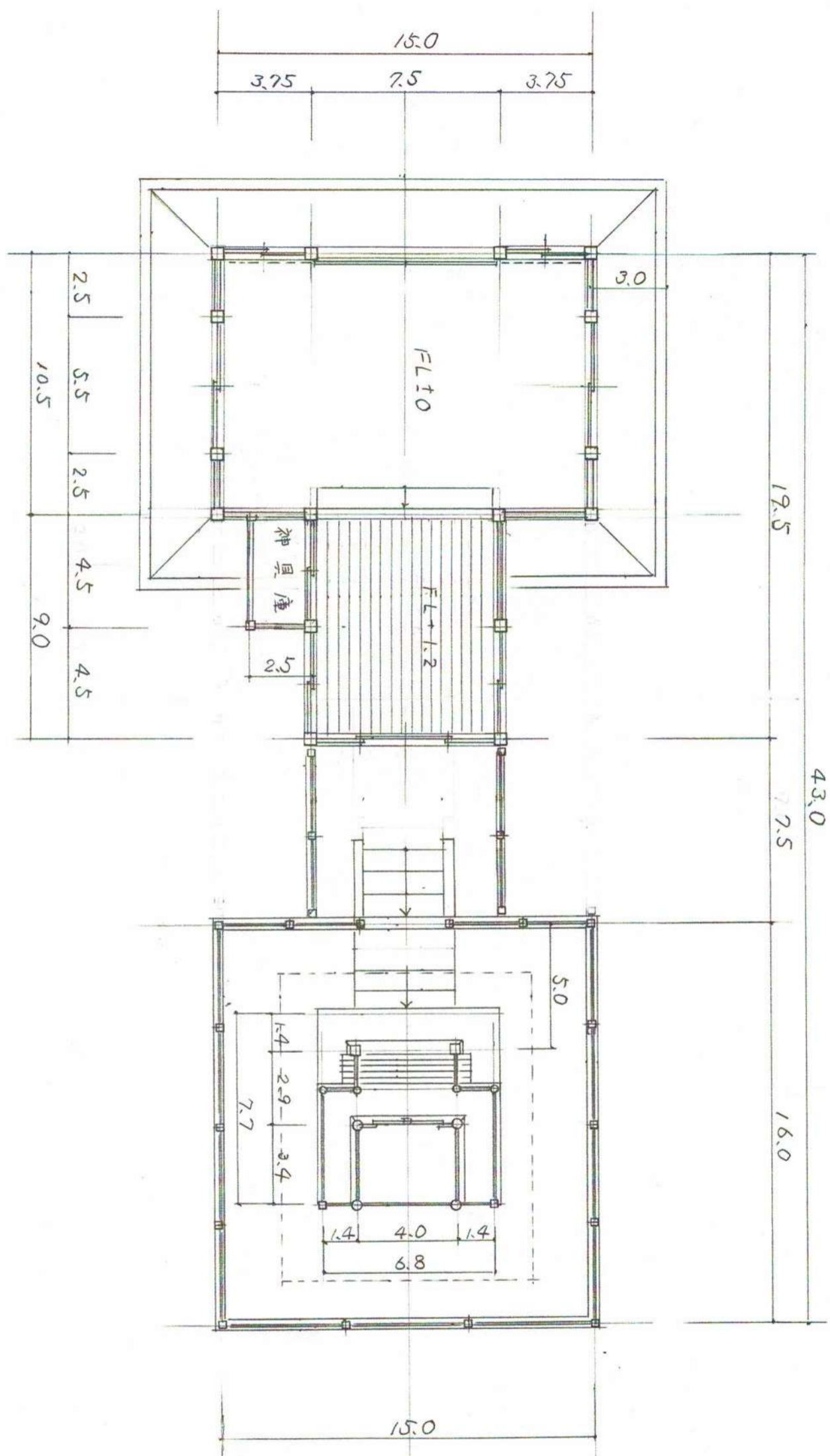
古川一吉

一級建築士 (No.117914)

H30.4.18
S = 1/30

春日神社別宮
本殿

母山神社

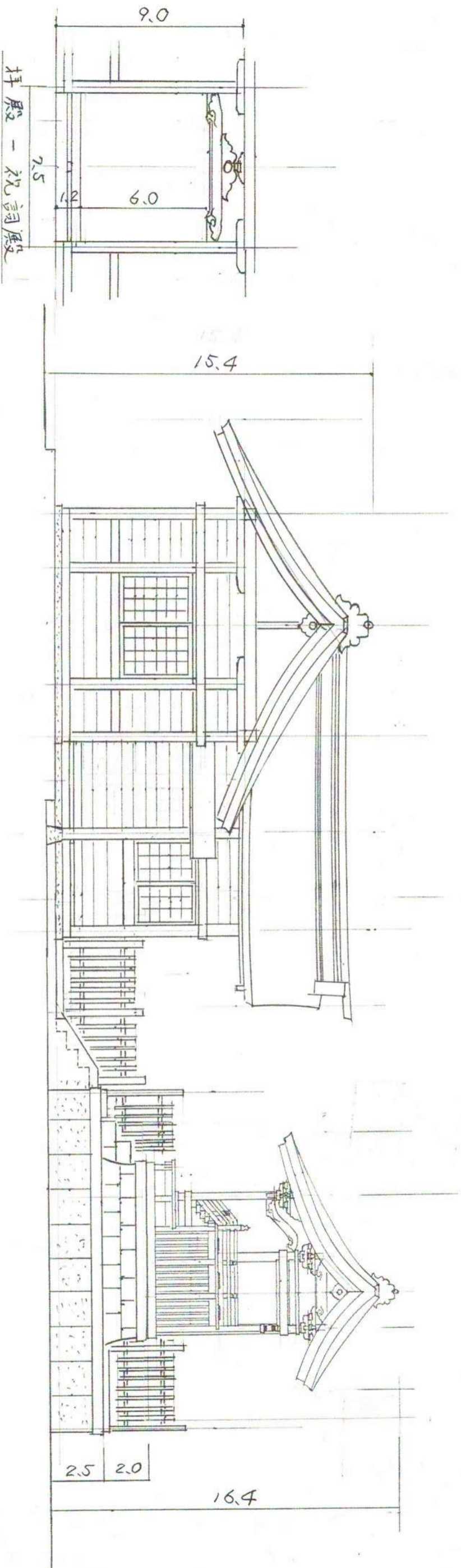
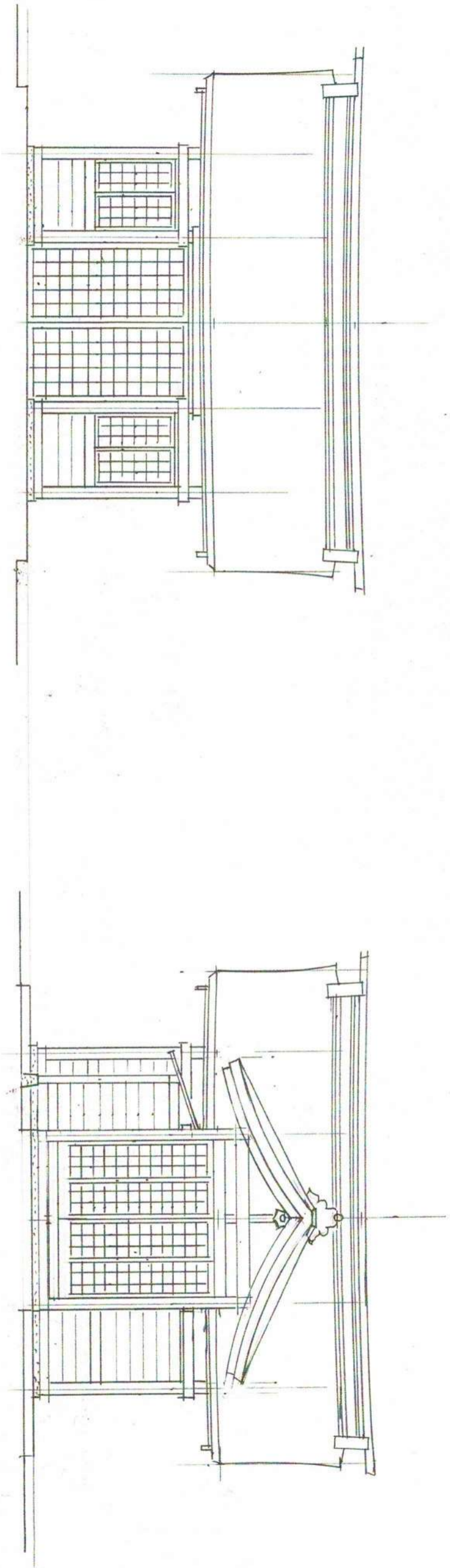


古川神具店 古川一吉

一級建築士 (No.117914)

H30.4.18
N = 1/50

春日神社別宮 母山神社
平面図



拝殿 - 祝詞殿

9.0

2.5

6.0

1.2

15.4

2.5 2.0

16.4

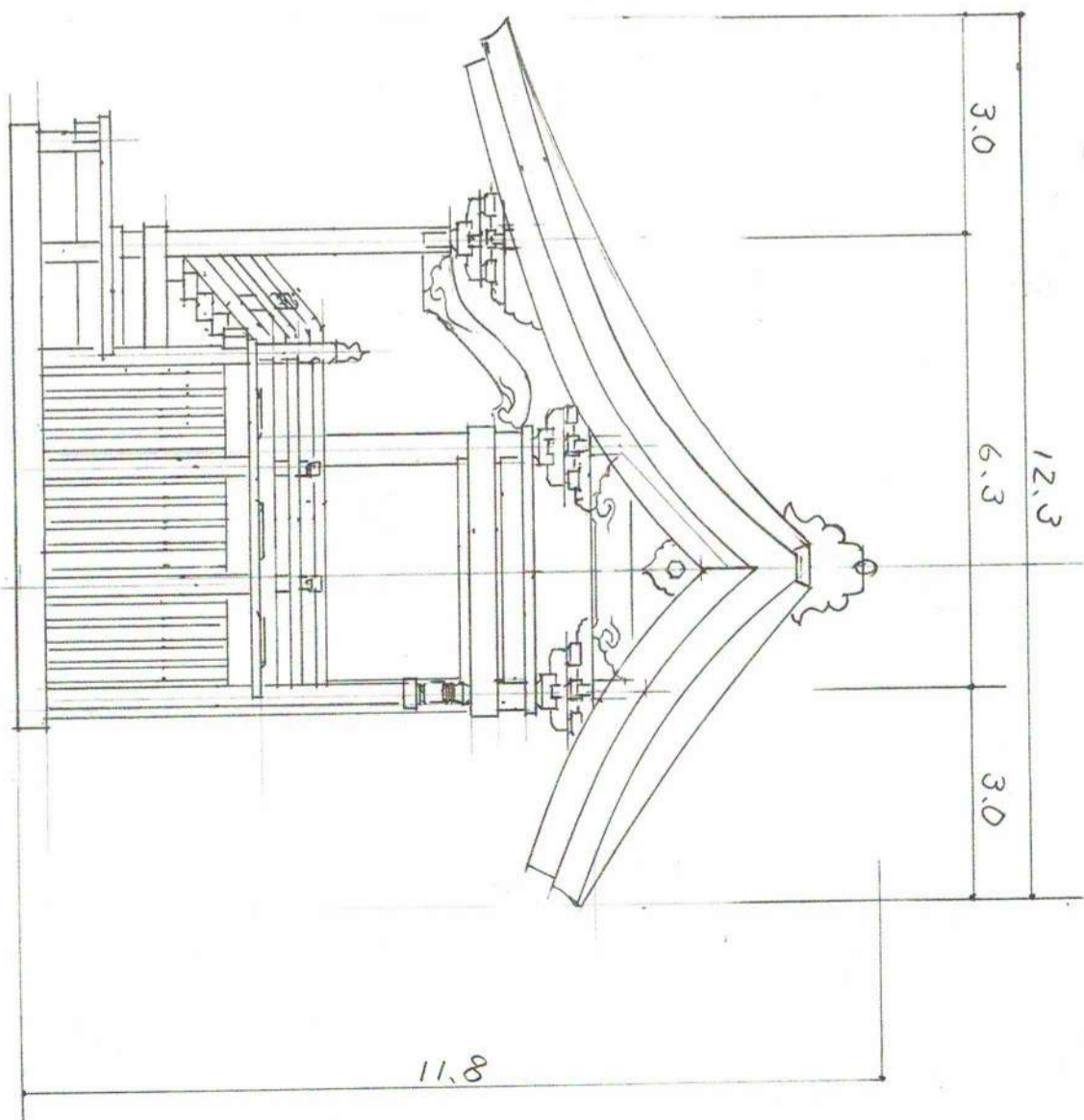
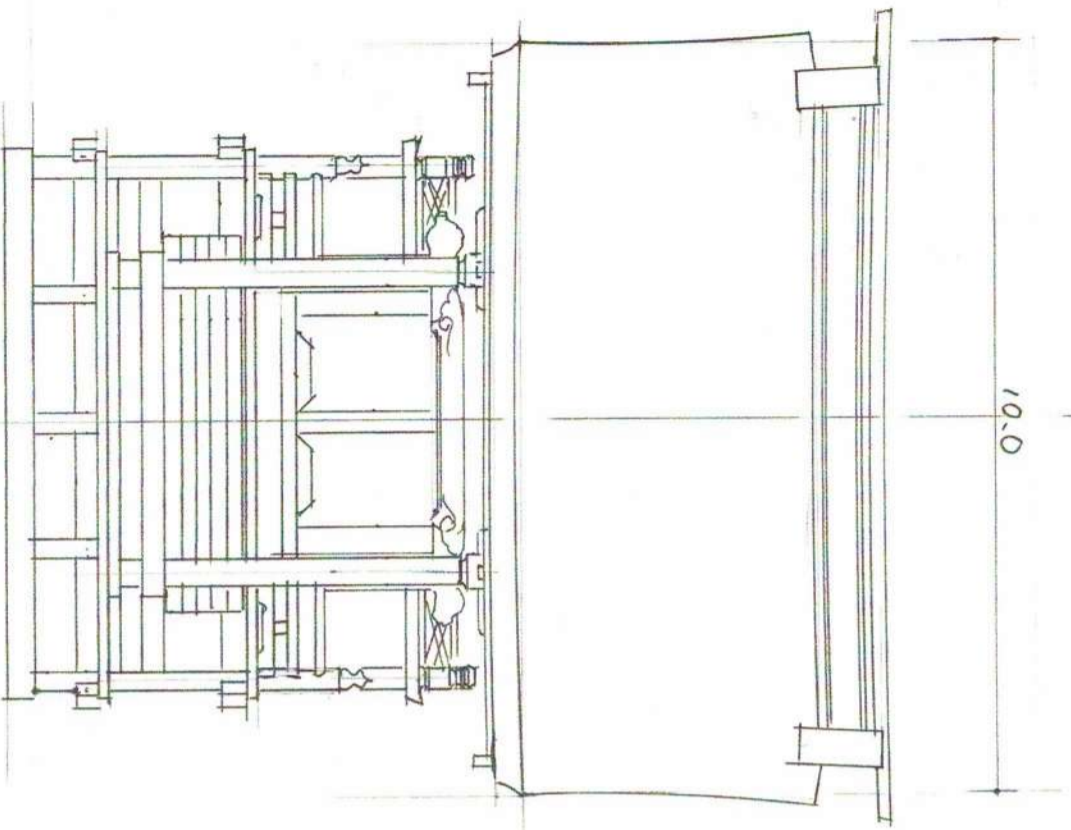
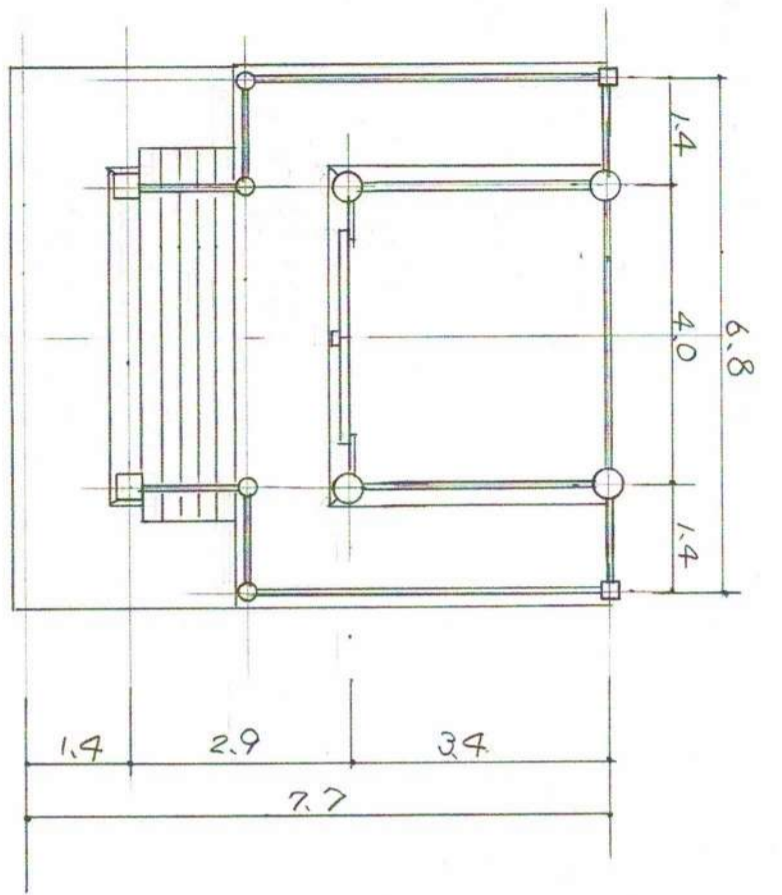
古川神具店 古川一吉

一般建築士 (No.117914)

H30.4.18

$S = 1/60$

春日神社別宮 母山神社
立面図



古川神具店

古川一吉

一級建築士 (No.117914)

H30.4.18

S = 1/30

春日神社別宮 母山神社

李 殿

本殿 (流札造)

仕様：主要木材 - 木曾ひのき・屋根 - 銅板葺

銘金物 - 金メッキ仕上 ・彫刻

拝殿・祝詞殿 (木造切妻平家建流札造)

床面積：拝殿 4.375坪 祝詞殿 2.1875坪

合計 6.5625坪 (21.7m²)

外部仕上

屋根：銅板葺・鬼板打出し

外壁：真壁造) 壁板横張り

外部建具：木製格子

基礎：御影石

犬走り：モルタル目地切仕上 縁石 - 御影石

内部仕上

床	中水	壁	天井
手殿 祝詞殿	モルタル目地切仕上 木製 ↑	漆喰 ↑	格子天井(板・橋桁板) 下り木表わし

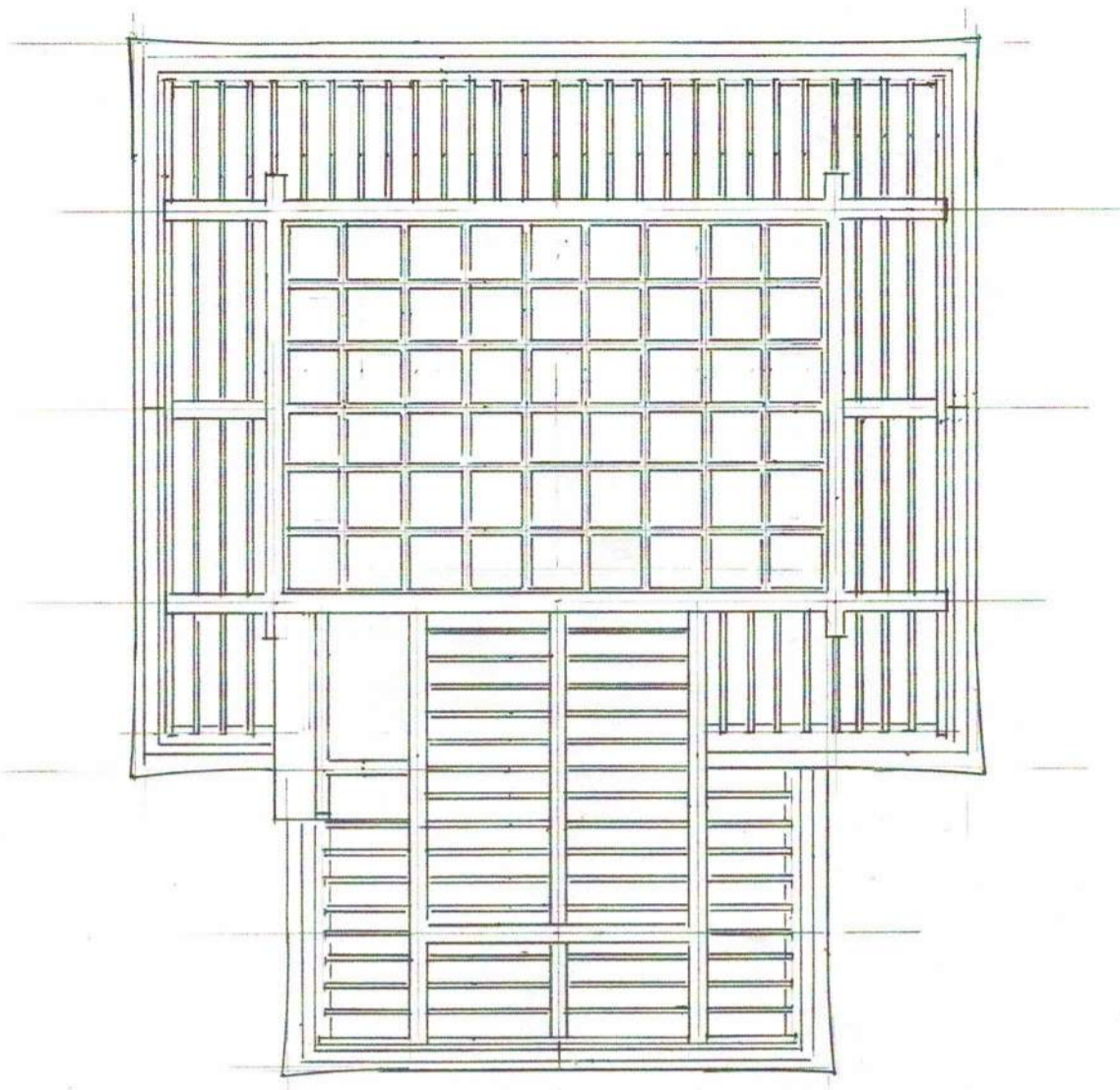
その他

本殿基礎：コンクリート造 モルタル目地切仕上，葛石 - 御影石

” 台座：御影石

祝詞殿 - 本殿瘦り：コンクリート上モルタル仕上 (階段共)

玉垣：木製



本殿 (流れ造)

仕様：主要木材 - 木曾ひのき・屋根 - 銅板葺
 鈿金物 - 金メッキ仕上 ・彫刻

拝殿・祝詞殿 (木造切妻平家建流れ造)

床面積：拝殿 4.375坪 祝詞殿 2.1875坪

合計 6.5625坪 (21.7㎡)

外部仕上

屋根：銅板葺・鬼板打出し

外壁：真壁造り 壁板横張り

外部建具：木製格子

基礎：御影石

犬走り：モルタル目地切仕上 縁石 - 御影石

内部仕上

床	中木	壁	天井
拝殿 モルタル目地切仕上	木製	喰塗	格天井 (板・檜ツ檜)
祝詞殿 桧山ウチコロツギ	木製	喰塗	下り木表おし

その他

本殿基礎：コンクリート造 モルタル目地切仕上、葛石 - 御影石

〃 台座：御影石

祝詞殿 - 本殿瘦り：コンクリート上モルタル仕上 (階段共)

玉垣：木製

